

W674/UT

Thread Trimmer for
Cylinder bed Super tacking Machines
シリンダベッドスーパータックマシン用糸切り装置

Parts Catalog



PEGASUS®

パーツカタログの見方

- このパーツカタログは、2000年11月製造中のW674用UT装置を次の要領で掲載しています。
- 2～19頁には部品を機構別に収録し、左頁が部品の分解図、右頁がパーツリストになっています。また、部品分解図に付されている番号は、パーツリストのREF.NO.（参照番号）を示しています。
- 巻末には部品番号インデックスを記載し、部品番号だけで、その図解・名称などが容易に引き出せます。
- 部品を御注文いただく時は、部品番号を明示してください。なお、このパーツカタログの記載事項は改良により、予告なく変更されることがありますので、あらかじめご了承ください。

掲載機種 (Models covered)

W674 Series

UT335

W674-40BCx4308A01

W674-40BCx4316A02

W674-45BCx4308A01

W674-45BCx4316A02

UT336

W674-40BCx4248A03

W674-40BCx4256A04

W674-45BCx4248A03

W674-45BCx4256A04

UT337

W674-42Bx4255E05

W674-42Bx4255F05

UT338

W674-40BCx5348A06

W674-45BCx5348A06

W674-42Bx4300F08

UT339

W674-40BCx5254C07

W674-45BCx5254C07

W674-42Bx4192F09

INTRODUCTION

- This parts catalog covers the UT device for W674 series machine manufactured in November, 2000.
- The components of UT device for W674 machine are arranged according to the mechanism on pages 2-19. The illustrations are on left pages and the part numbers on right pages. The illustrated part and its part number are assigned the same reference number.
- The index of part numbers are listed at the back of this book for quick reference.
- To place an order for any part, please specify the part number. Note that the contents of this book are subject to change without notice.

UT343

W674-40CCx5438A10

W674-40CCx5446A11

W674-45CCx5438A10

W674-45CCx5446A11

UT346

W674-40CCx4308A01

W674-40CCx4316A02

W674-45CCx4308A01

W674-45CCx4316A02

UT347

W674-40CCx4248A03

W674-40CCx4256A04

W674-45CCx4248A03

W674-45CCx4256A04

UT348

W674-40CCx5348A06

W674-45CCx5348A06

W674-42Cx4300E08

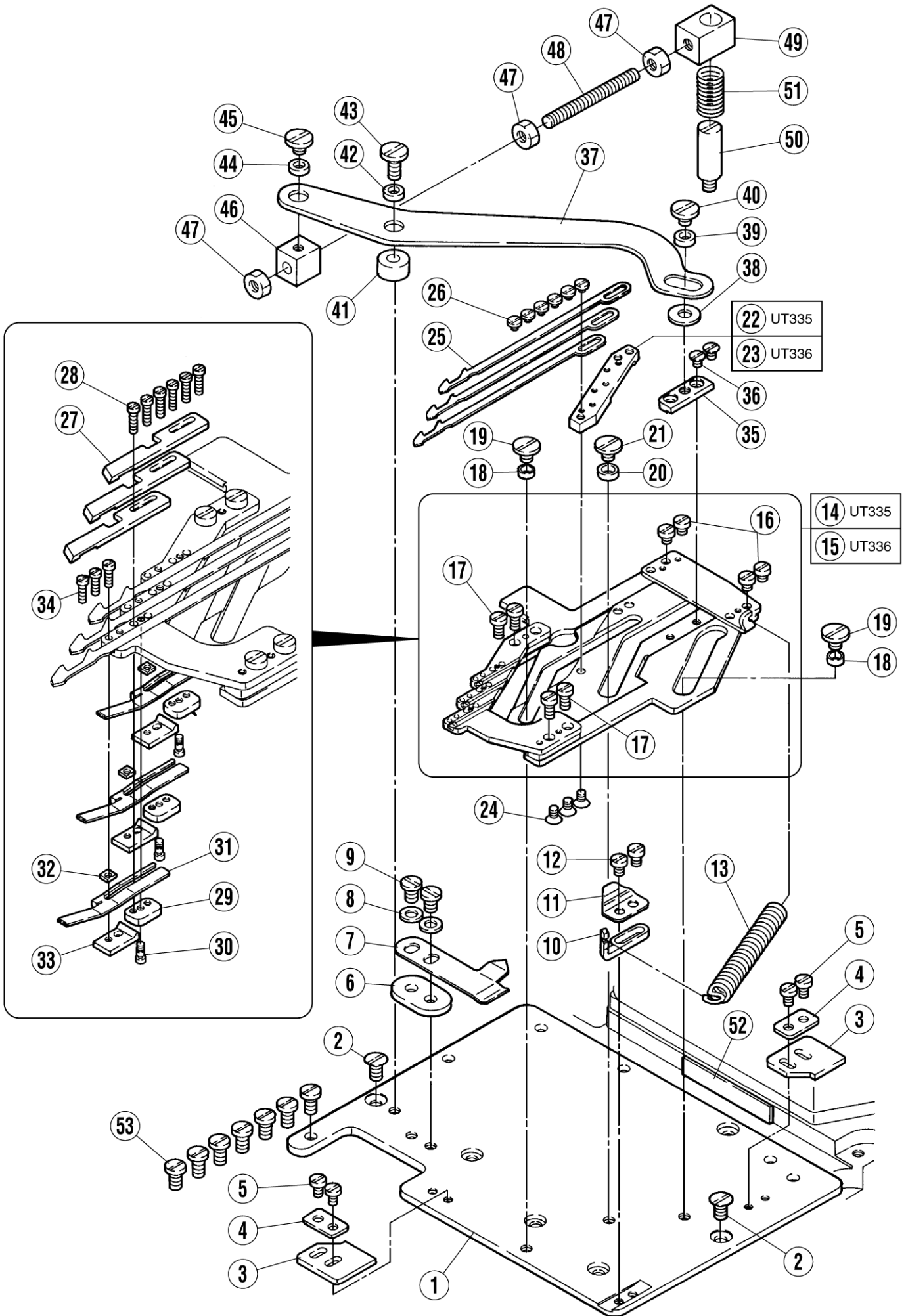
W674-42Cx4300F08

目 次

	頁
糸切り機構(1)	2~3
糸切り機構(2)	4~5
糸切り機構(3)	6~7
エアシリンダ	8~9
糸弛め機構	10~11
上糸払い機構	12~13
押上り機構	14~15
電磁弁・フィルタレギュレータ	16~17
モータ・附属品	18~19
部品番号インデックス	20

TABLE OF CONTENTS

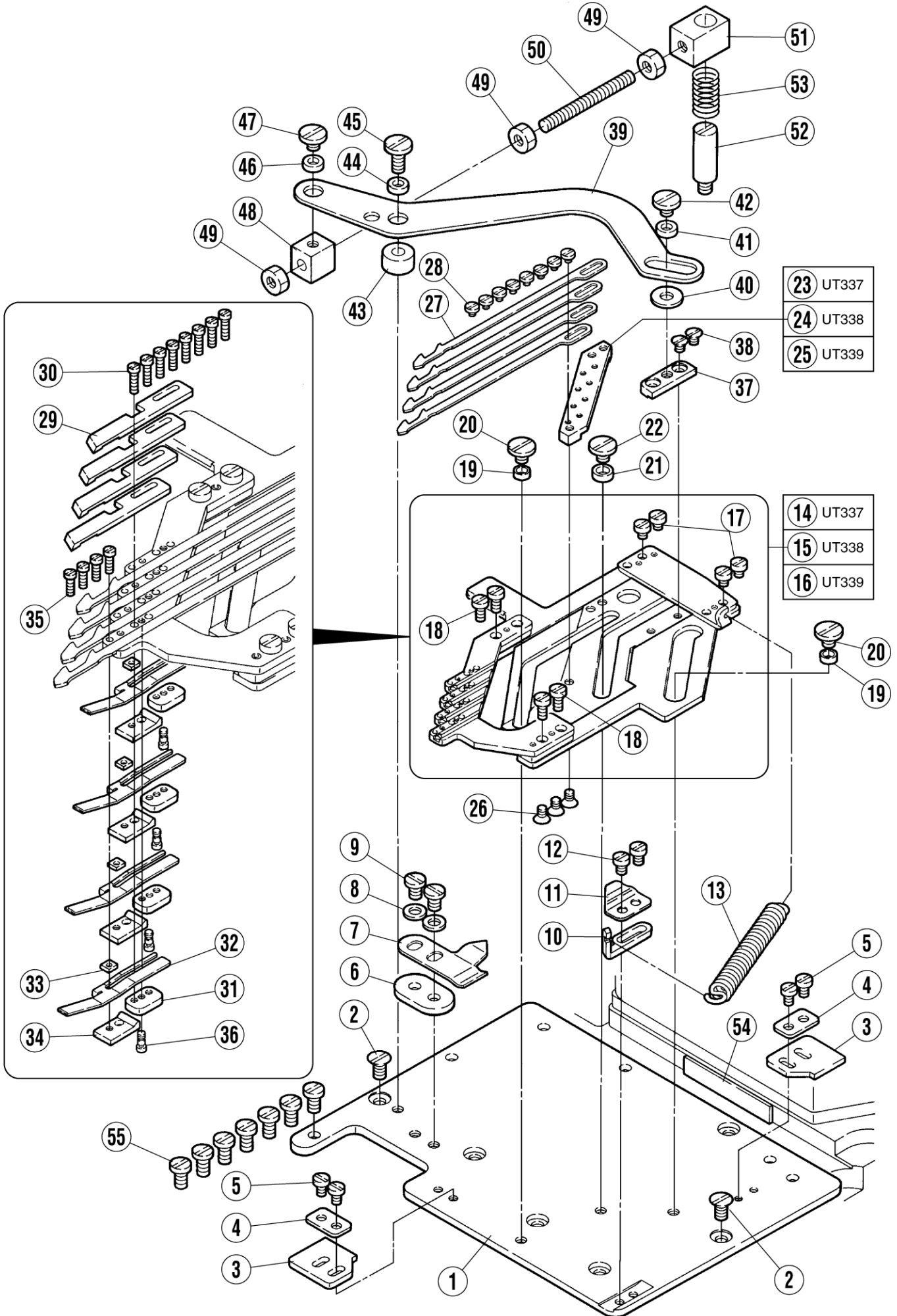
	page
THREAD TRIMMER MECHANISM (1)	2~3
THREAD TRIMMER MECHANISM (2)	4~5
THREAD TRIMMER MECHANISM (3)	6~7
AIR CYLINDER	8~9
THREAD RELEASER MECHANISM	10~11
THREAD WIPER MECHANISM	12~13
FOOT LIFTER	14~15
SOLENOID VALVE & FILTER REGULATOR	16~17
MOTOR & ACCESSORIES	18~19
PART NUMBER INDEX	20



糸切り機構(1)

THREAD TRIM MECHANISM(1)

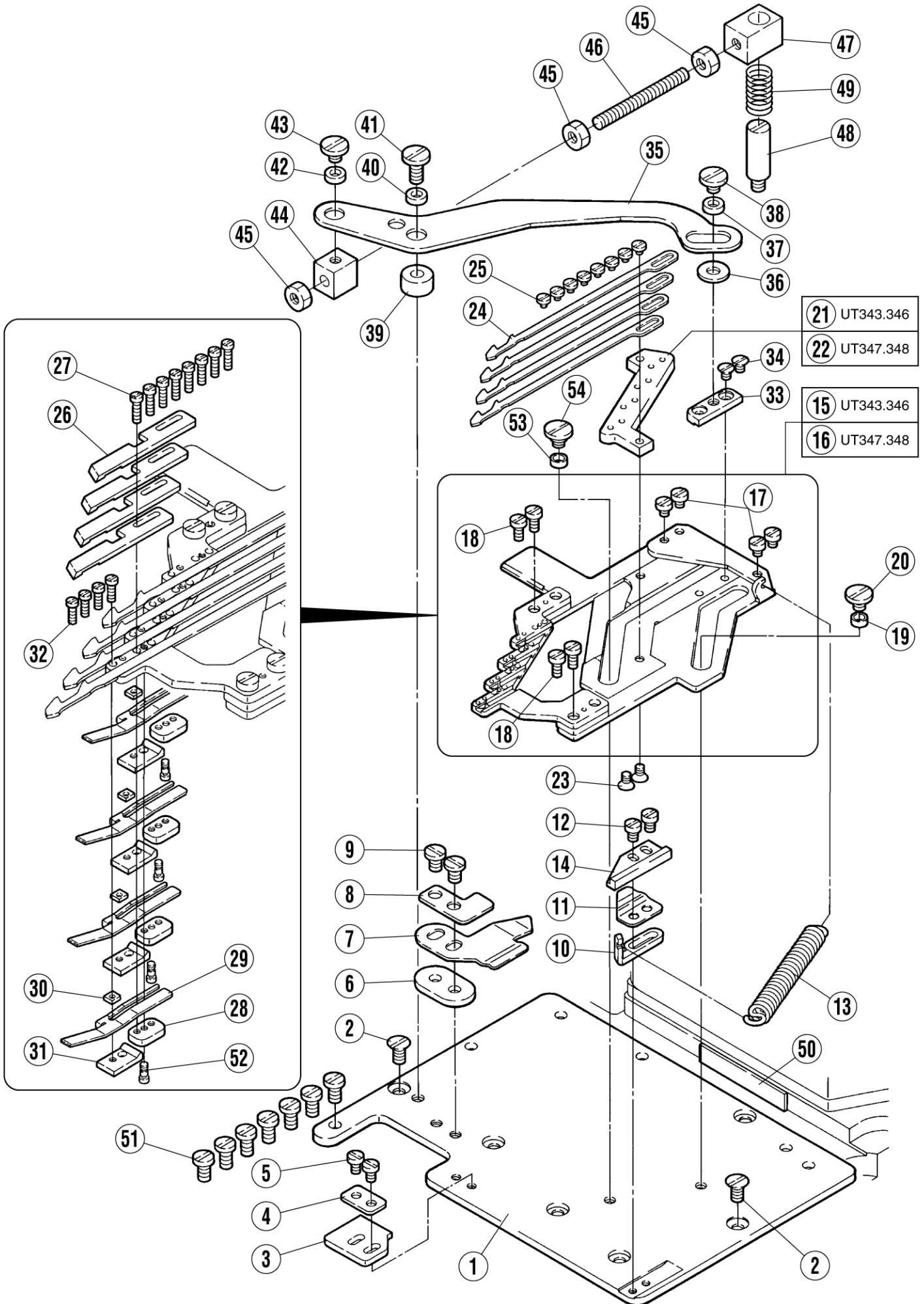
REF.NO.	PART NO.	部品名称	DESCRIPTION	QT.
1	350520	上蓋	BED PLATE	1
2	007043	皿ネジ/M4×8	SCREW	2
3	350539	ストッパー	STOPPER	2
4	210955	座金	WASHER	2
5	007010	平ネジ/M3×6	SCREW	4
6	350537	スペーサー	SPACER	1
7	350538	板バネ	FLAT SPRING	1
8	303448	座金	WASHER	2
9	007235	六角ボルト/M4×6	BOLT	2
10	350535	ブラケット	BRACKET	1
11	350536	板バネ	FLAT SPRING	1
12	007009	平ネジ/M3×5	SCREW	2
13	350397	線細工バネ	SPRING	1
14	350519-91	メス台 (組)	KNIFE HOLDER ASSEMBLY	1
15	350519A91	メス台 (組)	KNIFE HOLDER ASSEMBLY	1
16	007218	平ネジ/M3×3.4	SCREW	4
17	007219	平ネジ/M3×3.4	SCREW	4
18	350399	座金	WASHER	2
19	007220	平ネジ/M4×5	SCREW	2
20	350400	座金	WASHER	1
21	007220	平ネジ/M4×5	SCREW	1
22	350533A	ブラケット	BRACKET	1
23	350558A	ブラケット	BRACKET	1
24	007216	皿小ネジ/M3×5	SCREW	3
25	350544	下メス	LOWER KNIFE	3
26	007135	平ネジ/M2	SCREW	6
27	350543	上メス	UPPER KNIFE	3
28	007240	平ネジ/M1.6×6.5	SCREW	6
29	350522	ブラケット	BRACKET	3
30	007266	平ネジ/M1.6×4	SCREW	3
31	350542	板バネ	FLAT SPRING	3
32	350540	スペーサー	SPACER	3
33	350529	ブラケット	BRACKET	3
34	007241	平ネジ/M1.6×5.5	SCREW	3
35	350531	ブラケット	BRACKET	1
36	007040	皿ネジ/M3×4	SCREW	2
37	350521	レバー	LEVER	1
38	204115	座金	WASHER	1
39	350398	座金	WASHER	1
40	007220	平ネジ/M4×5	SCREW	1
41	350534	スペーサー	SPACER	1
42	350398	座金	WASHER	1
43	007221	平ネジ/M4×10.5	SCREW	1
44	350398	座金	WASHER	1
45	007220	平ネジ/M4×5	SCREW	1
46	350202	ブラケット	BRACKET	1
47	004805	六角ナット/M5	NUT	3
48	004759	長ネジボルト	BOLT	1
49	350201	ブラケット	BRACKET	1
50	350200A	ピン付ネジ	SCREW	1
51	240357	圧縮バネ	SPRING	1
52	180126	板ゴム	RUBBER	1
53	007082	平ネジ/M4×8	SCREW	7



糸切り機構(2)

THREAD TRIM MECHANISM(2)

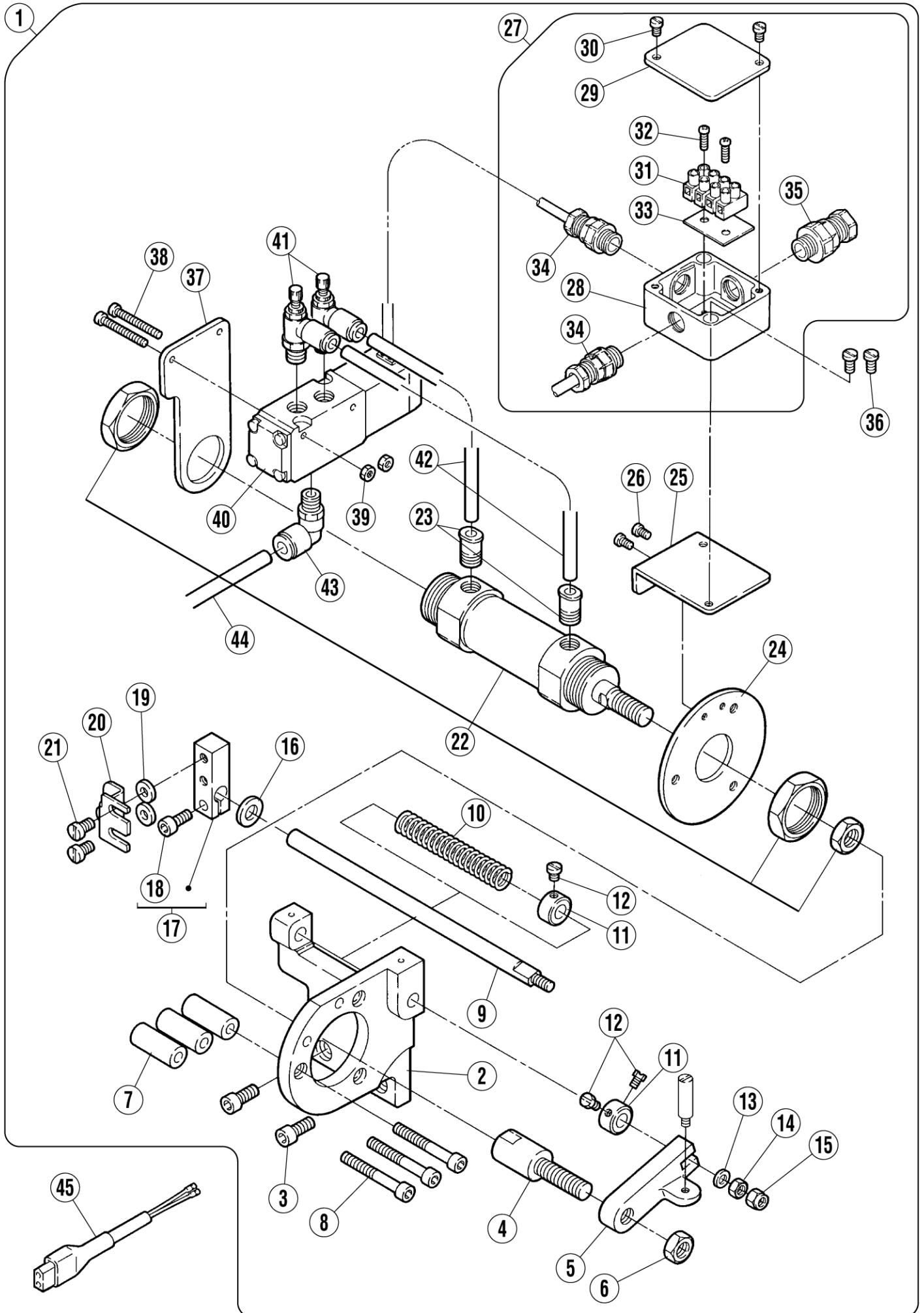
REF.NO.	PART NO.	部品名称	DESCRIPTION	QT.
1	350520A	上蓋	BED PLATE	1
2	007043	皿ネジ/M 4×8	SCREW	2
3	350539	ストッパー	STOPPER	2
4	210955	座金	WASHER	2
5	007010	平ネジ/M 3×6	SCREW	4
6	350537	スペーサー	SPACER	1
7	350655	板バネ	FLAT SPRING	1
8	303448	座金	WASHER	2
9	007235	六角ボルト/M 4×6	BOLT	2
10	350535	ブラケット	BRACKET	1
11	350536	板バネ	FLAT SPRING	1
12	007009	平ネジ/M 3×5	SCREW	2
13	350397	線細工バネ	SPRING	1
14	350653-91	メス台 (組)	KNIFE HOLDER ASSEMBLY	1
15	350653A91	メス台 (組)	KNIFE HOLDER ASSEMBLY	1
16	350653B91	メス台 (組)	KNIFE HOLDER ASSEMBLY	1
17	007218	平ネジ/M 3×3. 4	SCREW	4
18	007219	平ネジ/M 3×3. 4	SCREW	4
19	350399	座金	WASHER	2
20	007220	平ネジ/M 4×5	SCREW	2
21	350400	座金	WASHER	1
22	007220	平ネジ/M 4×5	SCREW	1
23	350659	ブラケット	BRACKET	1
24	350662	ブラケット	BRACKET	1
25	350707	ブラケット	BRACKET	1
26	007216	皿小ネジ/M 3×5	SCREW	3
27	350544	下メス	LOWER KNIFE	4
28	007135	平ネジ/M 2	SCREW	8
29	350543	上メス	UPPER KNIFE	4
30	007240	平ネジ/M 1. 6×6. 5	SCREW	8
31	350522	ブラケット	BRACKET	4
32	350542	板バネ	FLAT SPRING	4
33	350540	スペーサー	SPACER	4
34	350529	ブラケット	BRACKET	4
35	007241	平ネジ/M 1. 6×5. 5	SCREW	4
36	007266	平ネジ/M 1. 6×4	SCREW	4
37	350531	ブラケット	BRACKET	1
38	007040	皿ネジ/M 3×4	SCREW	2
39	350660	レバー	LEVER	1
40	204115	座金	WASHER	1
41	350398	座金	WASHER	1
42	007220	平ネジ/M 4×5	SCREW	1
43	350534	スペーサー	SPACER	1
44	350398	座金	WASHER	1
45	007221	平ネジ/M 4×1 0. 5	SCREW	1
46	350398	座金	WASHER	1
47	007220	平ネジ/M 4×5	SCREW	1
48	350202	ブラケット	BRACKET	1
49	004805	六角ナット/M 5	NUT	3
50	004759	長ネジボルト	BOLT	1
51	350201	ブラケット	BRACKET	1
52	350200A	ピン付ネジ	SCREW	1
53	240357	圧縮バネ	SPRING	1
54	180126	板ゴム	RUBBER	1
55	007082	平ネジ/M 4×8	SCREW	7



糸切り機構(3)

THREAD TRIM MECHANISM(3)

REF.NO.	PART NO.	部品名称	DESCRIPTION	QT.
1	350520B	上蓋	BED PLATE	1
2	007043	皿ネジ/M4×8	SCREW	2
3	350539	ストッパー	STOPPER	1
4	210955	座金	WASHER	1
5	007010	平ネジ/M3×6	SCREW	2
6	350537	スペーサー	SPACER	1
7	351372	板バネ	FLAT SPRING	1
8	351374	ブラケット	BRACKET	1
9	007235	六角ボルト/M4×6	BOLT	2
10	350535	ブラケット	BRACKET	1
11	350536	板バネ	FLAT SPRING	1
12	007267	平ネジ/M3×6.5	SCREW	2
13	351373	線細工バネ	SPRING	1
14	351375	ガイド	GUIDE	1
15	351364-91	メス台(組)	KNIFE HOLDER ASSEMBLY	1
16	351364A91	メス台(組)	KNIFE HOLDER ASSEMBLY	1
17	007218	平ネジ/M3×3.4	SCREW	4
18	007219	平ネジ/M3×3.4	SCREW	4
19	350400	座金	WASHER	1
20	007220	平ネジ/M4×5	SCREW	1
21	351371	ブラケット	BRACKET	1
22	351384	ブラケット	BRACKET	1
23	007216	皿小ネジ/M3×5	SCREW	2
24	350544	下メス	LOWER KNIFE	4
25	007135	平ネジ/M2	SCREW	8
26	350543	上メス	UPPER KNIFE	4
27	007240	平ネジ/M1.6×6.5	SCREW	8
28	350522	ブラケット	BRACKET	4
29	350542	板バネ	FLAT SPRING	4
30	350540	スペーサー	SPACER	4
31	350529	ブラケット	BRACKET	4
32	007241	平ネジ/M1.6×5.5	SCREW	4
33	350531	ブラケット	BRACKET	1
34	007040	皿ネジ/M3×4	SCREW	2
35	351363	レバー	LEVER	1
36	204115	座金	WASHER	1
37	350398	座金	WASHER	1
38	007220	段ネジ/M4	SCREW	1
39	350534	スペーサー	SPACER	1
40	350398	座金	WASHER	1
41	007221	平ネジ/M4×10.5	SCREW	1
42	350398	座金	WASHER	1
43	007220	平ネジ/M4×5	SCREW	1
44	350202	ブラケット	BRACKET	1
45	004805	六角ナット/M5	NUT	3
46	004759	長ネジボルト	BOLT	1
47	350201	ブラケット	BRACKET	1
48	350200A	ピン付ネジ	SCREW	1
49	240357	圧縮バネ	SPRING	1
50	180126	板ゴム	RUBBER	1
51	007082	平ネジ/M4×8	SCREW	7
52	007266	平ネジ/M1.6×4	SCREW	4
53	350400	座金	WASHER	1
54	007304	平ネジ/M4	SCREW	1

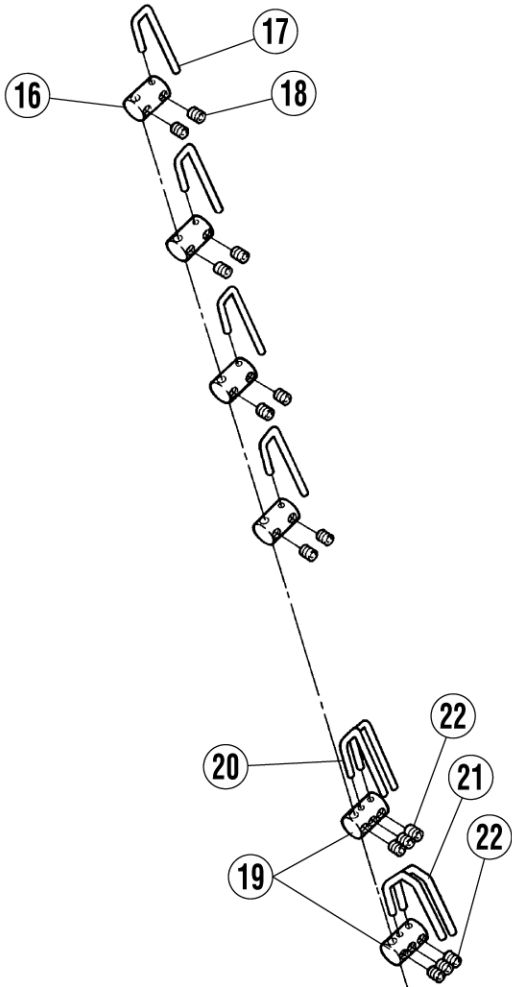


エアシリンダ

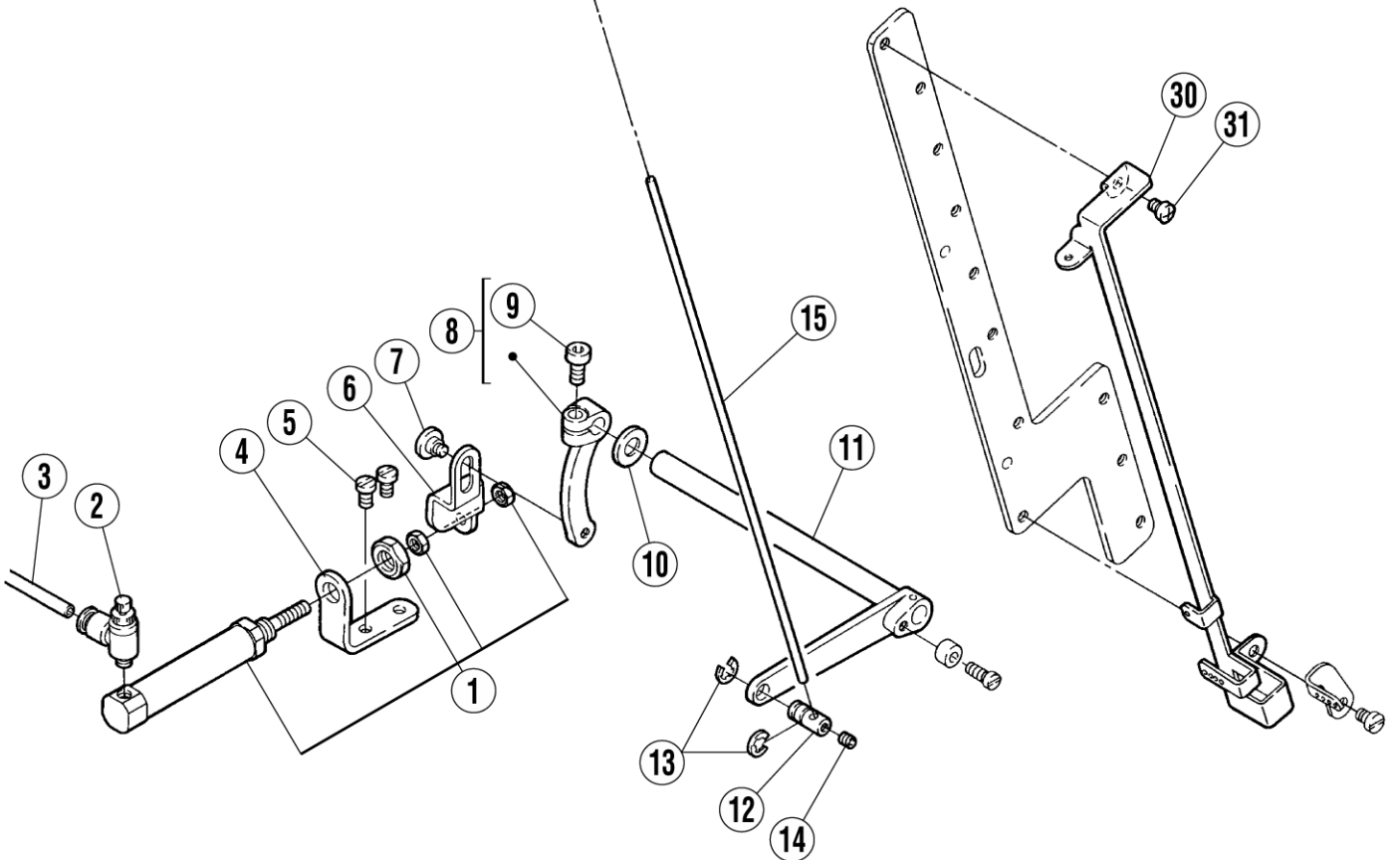
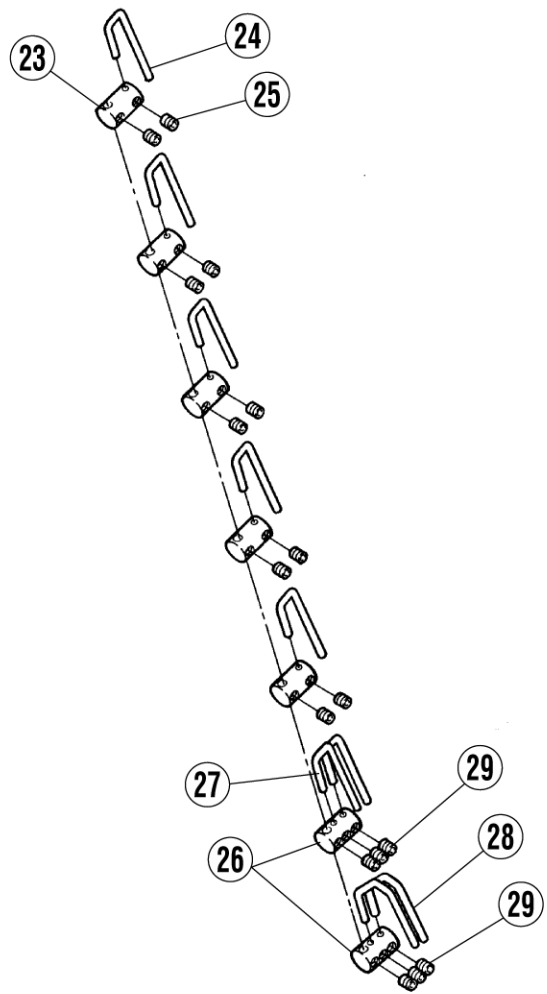
AIR CYLINDER

REF.NO.	PART NO.	部品名称	DESCRIPTION	QT.
1	350517-91	エアシリンダ (組)	AIR CYLINDER ASSEMBLY	1
2	350197-RA	ブラケット	BRACKET	1
3	004515	六角穴ボルト/M 6 × 1 4	BOLT	2
4	350186	ジョイント	JOINT	1
5	350199	クランク	CRANK	1
6	004808	六角ナット/M 8	NUT	1
7	350188A	スペーサー	SPACER	3
8	004563	六角穴ボルト/M 5 × 4 0	BOLT	3
9	350518	軸	ROD	1
10	240356	圧縮バネ	SPRING	1
11	201665	カラー	COLLAR	2
12	005084	六角ネジ/C 5 X 5 . 5	SCREW	3
13	240062	座金	WASHER	1
14	004820	六角ナット/M 5	NUT	1
15	007088	Uナット/M 5	NUT	1
16	240355	座金	WASHER	1
17	350203-92	クランク	CRANK	1
18	004531	六角穴ボルト/M 5 × 1 2	BOLT	1
19	240042	座金	WASHER	2
20	810012-91	マグネット (組)	MAGNET ASSEMBLY	1
21	007027	平ネジ/M 5 × 8	SCREW	2
22	513091	シリンダ	CYLINDER	1
23	601095	継手	JOINT	2
24	350187	ブラケット	BRACKET	1
25	350050	ブラケット	BRACKET	1
26	007009	平ネジ/M 3 × 5	SCREW	2
27	750014-91	ターミナルボックス (組)	TERMINAL BOX ASSEMBLY	1
28	760149-KA	ターミナルボックス本体	TERMINAL BOX	1
29	760150	蓋/ターミナルボックス	COVER	1
30	007018	平ネジ/M 4 × 6	SCREW	2
31	750015	端子台 (4 極)	TERMINAL BOARD	1
32	004020	平ネジ/M 2 . 5 × 1 2	SCREW	2
33	9A2519	表示板	INDICATION PLATE	1
34	747005	コードブッシュ	BUSHING	2
35	747006	コードブッシュ	BUSHING	1
36	007019	平ネジ/M 4 × 8	SCREW	2
37	350237	ブラケット	BRACKET	1
38	004567	平ネジ/M 3 × 4 0	SCREW	2
39	004819	六角ナット/M 3	NUT	2
40	562022-91	電磁弁	SOLENOID VALVE	1
41	527009	スピードコントローラ	SPEED CONTROLLER	2
42	600010	チューブ	TUBE	2
43	601068	継手	JOINT	1
44	600101	チューブ	TUBE	1
45	742271-91	中継コード	RELAY CORD	1

4本針(4-needle)



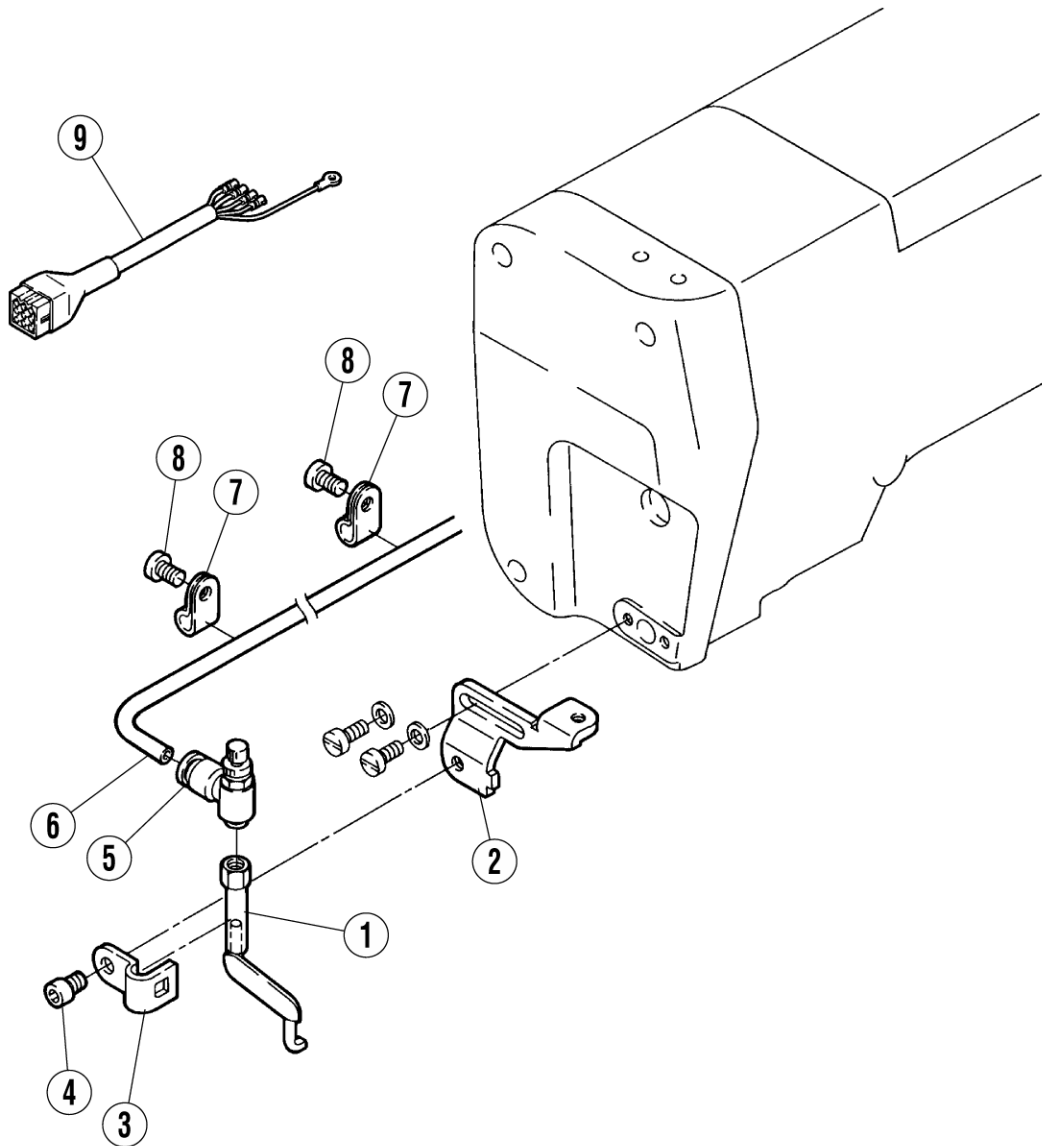
5本針(5-needle)



糸弛め機構

THREAD RELEASER MECHANISM

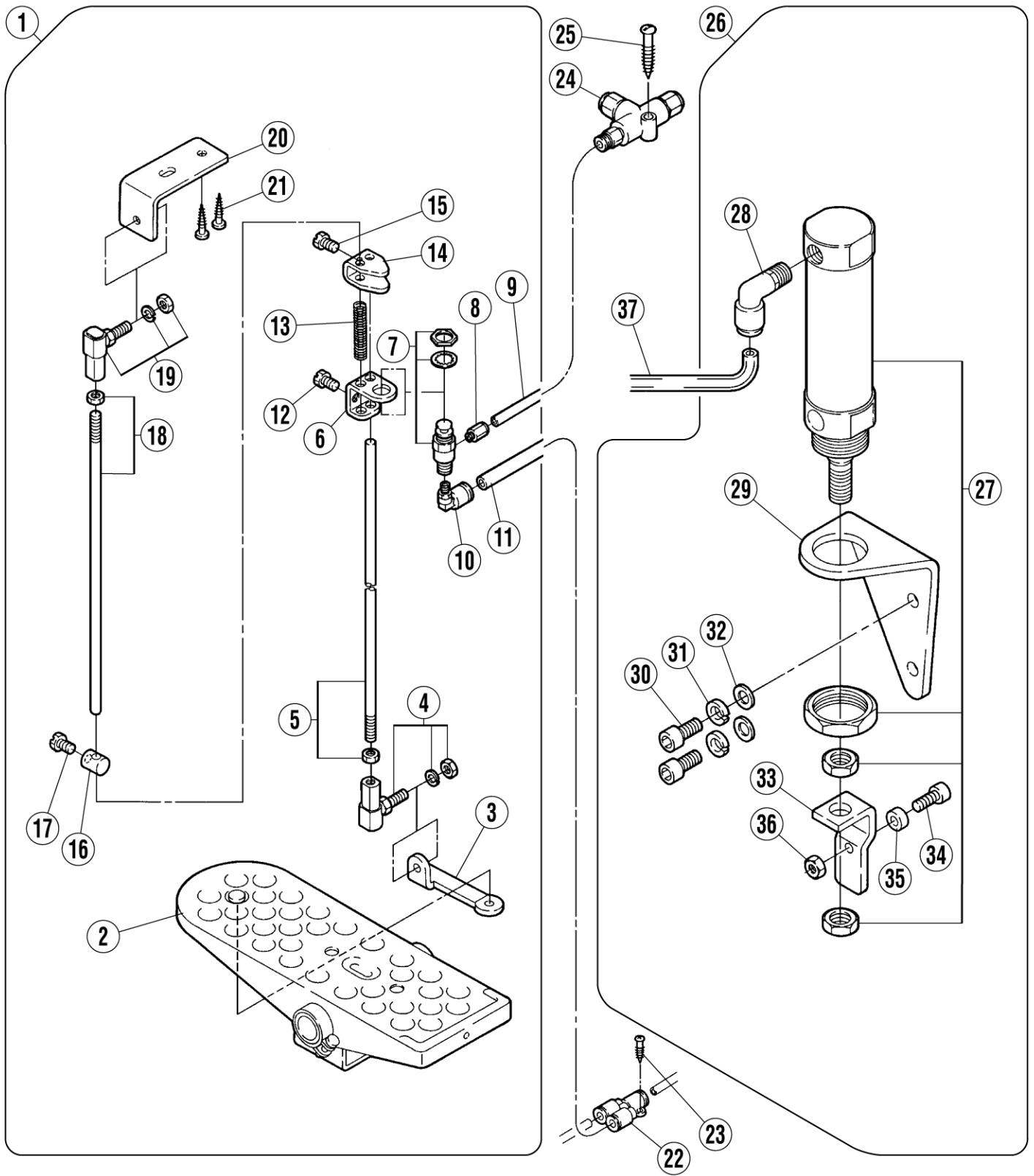
REF.NO.	PART NO.	部品名称	DESCRIPTION	QT.
1	513090	エアシリンダ	AIR CYLINDER	1
2	526004	絞り弁	VALVE	1
3	600083	チューブ	TUBE	1
4	350515	ブラケット	BRACKET	1
5	007019	平ネジ/M4×8	SCREW	2
6	350516	ブラケット	BRACKET	1
7	007066	段付ネジ	SCREW	1
8	350038-92	クランク (組)	CRANK ASSEMBLY	1
9	004531	六角穴ボルト/M5×1.2	SCREW	1
10	202868	座金	WASHER	1
11	350039-91	レバー軸	LEVER SHAFT ASSEMBLY	1
12	350043	ホルダー	HOLDER	1
13	200983	止メ輪	RING	2
14	004554	止ネジ/M3×3	SCREW	1
15	350511	軸	ROD	1
16	350046	ホルダー	HOLDER	4
17	350045	糸緩め	THREAD RELEASER	4
18	004554	止ネジ/M3×3	SCREW	8
19	350047	ホルダー	HOLDER	2
20	350045	糸緩め	THREAD RELEASER	2
21	350512	糸緩め	THREAD RELEASER	2
22	004554	止ネジ/M3×3	SCREW	6
23	350046	ホルダー	HOLDER	5
24	350045	糸緩め	THREAD RELEASER	5
25	004554	止ネジ/M3×3	SCREW	10
26	350047	ホルダー	HOLDER	2
27	350045	糸緩め	THREAD RELEASER	2
28	350512	糸緩め	THREAD RELEASER	2
29	004554	止ネジ/M3×3	SCREW	6
30	350514	糸道板	THREAD GUIDE PLATE	1
31	007017A	平ネジ/M4×5	SCREW	1



上糸払い機構

THREAD WIPER MECHANISM

REF.NO.	PART NO.	部品名称	DESCRIPTION	QT.
1	350545-91	吹付管	AIR BLOWER	1
2	350548	ブラケット	BRACKET	1
3	350336	止メ具	LATCH	1
4	004527	六角穴ボルト/M 4 × 8	BOLT	1
5	526004	絞り弁	VALVE	1
6	600081	チューブ	TUBE	1
7	748006	ナイロンクリップ	CLAMP	2
8	007019A	平ネジ/M 4 × 8	SCREW	2
9	742272-91	中継コード (短)	RELAY CORD	1



押エ上げ機構

FOOT LIFTER

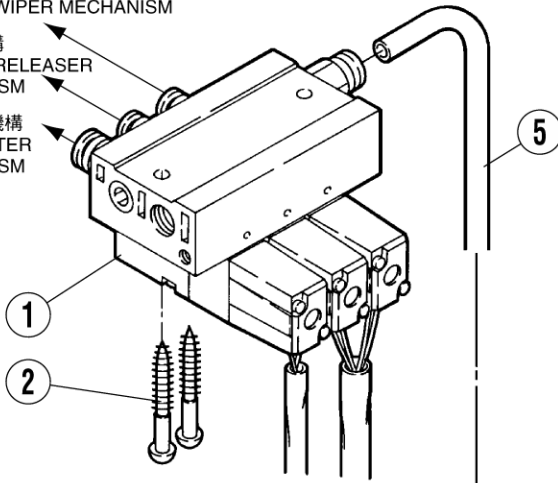
REF.NO.	PART NO.	部品名称	DESCRIPTION	QT.
1	350294-91	ピットマン スイッチ (組)	PITMAN SWITCH ASSEMBLY	1
2	000480	ペダル	TREADLE	1
3	302470	ブラケット	BRACKET	1
4	303991	ボール ジョイント	BALL JOINT	1
5	306733A	ピットマン ロッド	PITMAN ROD	1
6	306731	ブラケット	BRACKET	1
7	531001	エアーバルブ 3P	AIR VALVE	1
8	601107	継手	JOINT	1
9	600081	チューブ	TUBE	1
10	601110A	継手	JOINT	1
11	600063	チューブ	TUBE	1
12	004320	六角ボルト / M6×10	BOLT	1
13	240272	圧縮バネ	SPRING	1
14	300468	アクチュエータ	ACTUATOR	1
15	004320	六角ボルト / M6×10	BOLT	1
16	300469	ストッパー	STOPPER	1
17	004320	六角ボルト / M6×10	BOLT	1
18	306733	ピットマン ロッド	PITMAN ROD	1
19	303991	ボール ジョイント	BALL JOINT	1
20	302469	ブラケット	BRACKET	1
21	004910	木ネジ(平) / 5.1	SCREW	2
22	601102	継手	JOINT	1
23	004920	木ネジ(平) / 3.1	SCREW	1
24	582001-91	シャトル弁 (組)	SHUTTLE VALVE ASSEMBLY	1
25	004918	木ネジ(平) / 4.8	SCREW	1
26	511013A91	エアーシリンダ (組)	AIR CYLINDER ASSEMBLY	1
27	511003	エアーシリンダ	AIR CYLINDER	1
28	601068	継手	JOINT	1
29	350189	ブラケット	BRACKET	1
30	004515	六角穴ボルト / M6×14	BOLT	2
31	202045	座金	WASHER	2
32	202433	座金	WASHER	2
33	179449-25	作動板	ACTUATING PLATE	1
34	005594	平ネジ / C7×13.5	SCREW	1
35	301495	座金	WASHER	1
36	005426	六角ナット / C7	NUT	1
37	600063	チューブ	TUBE	1

W674-40,42

上糸払い機構
THREAD WIPER MECHANISM

糸弛め機構
THREAD RELEASER
MECHANISM

押上げ機構
FOOT LIFTER
MECHANISM



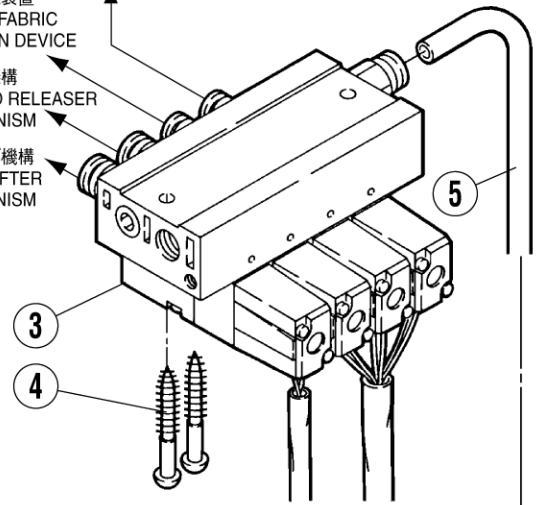
W674-45

上糸払い機構
THREAD WIPER MECHANISM

切屑吸込装置
WASTE FABRIC
SUCTION DEVICE

糸弛め機構
THREAD RELEASER
MECHANISM

押上げ機構
FOOT LIFTER
MECHANISM



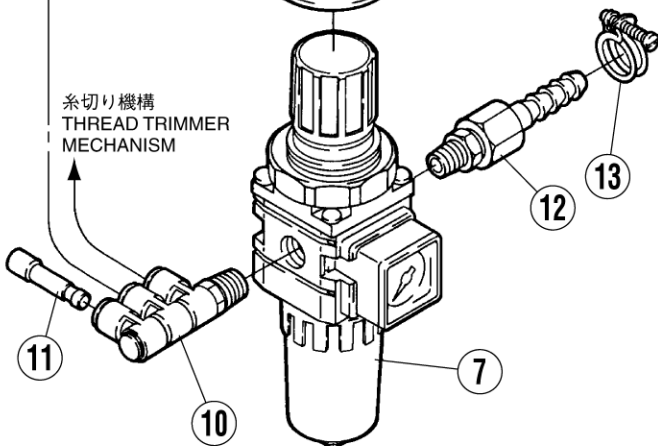
6

W674-42

8

9

糸切り機構
THREAD TRIMMER
MECHANISM



14

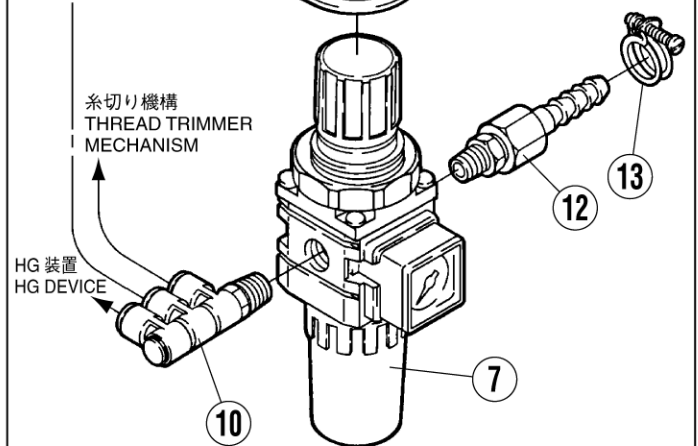
W674-40,45

8

9

糸切り機構
THREAD TRIMMER
MECHANISM

HG 装置
HG DEVICE

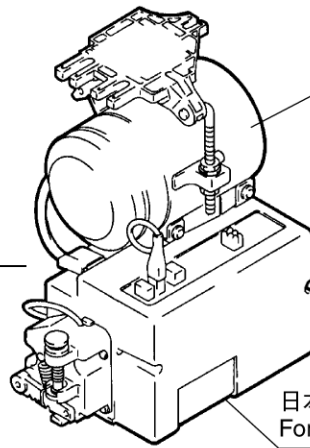
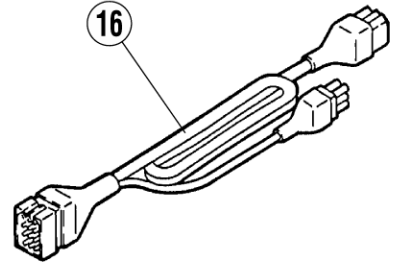
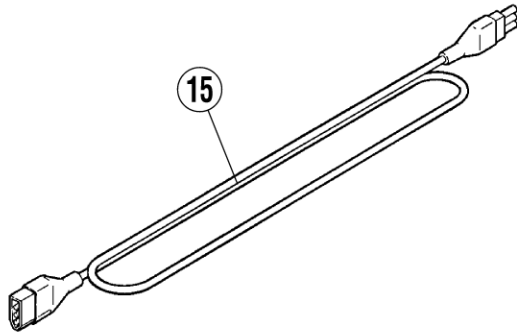
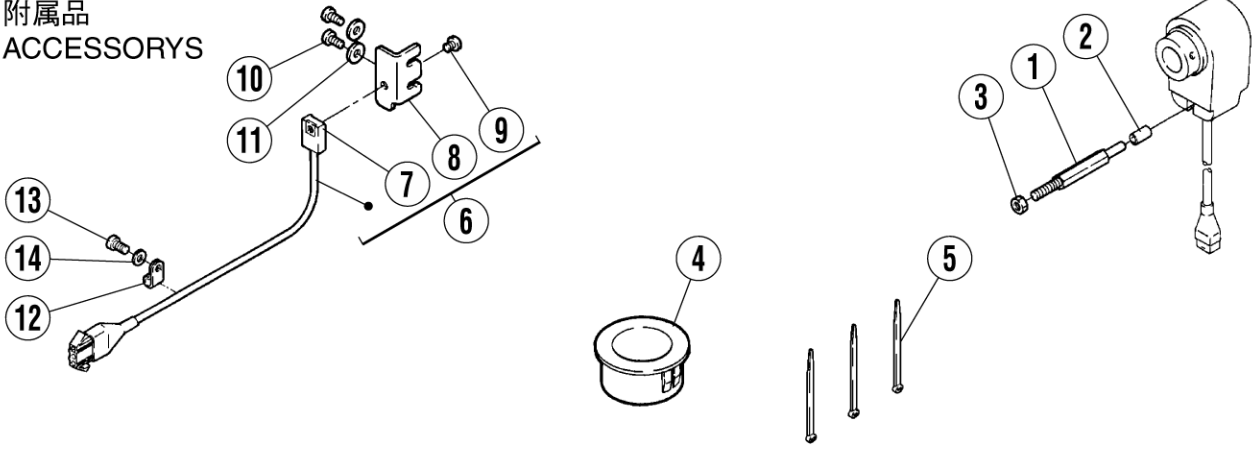


電磁弁・フィルタレギュレータ

SOLENOID VALVE & FILTER REGULATOR

REF.NO.	PART NO.	部品名称	DESCRIPTION	QT.
1	561040-91	電磁弁 (組)	SOLENOID VALVE ASSEMBLY	1
2	004923	木ネジ	SCREW	2
3	561040A91	電磁弁 (組)	SOLENOID VALVE ASSEMBLY	1
4	004923	木ネジ	SCREW	2
5	600100	チューブ	TUBE	1
6	522014-91	レギュレータ (組)	FILTER REGULATOR ASSEMBLY	1
7	522032	フィルタレギュレータ	FILTER REGULATOR	1
8	300590	ブラケット	BRACKET	1
9	004910	木ネジ	SCREW	2
10	601089	コネクタ	CONNECTOR	1
11	601072	栓	PLUG	1
12	601049	ホースジョイント	CONNECTOR	1
13	608002	ワイヤーバンド	HOSE BAND	1
14	522021-91	レギュレータ (組)	FILTER REGULATOR ASSEMBLY	1

附属品
ACCESSORYS



- 17 単相 (1-PHASE) 100V-110V
- 17 単相 (1-PHASE) 110V-120V
- 18 単相 (1-PHASE) 200V-240V
- 18 三相 (3-PHASE) 200V-220V
- 18 三相 (3-PHASE) 220V-240V

制御盤(組)
CONTROL BOX ASSEMBLY

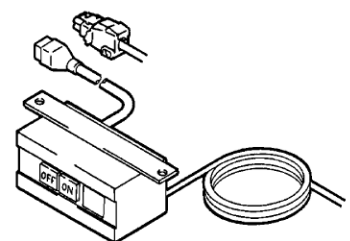
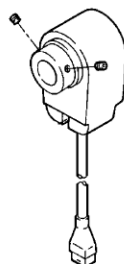
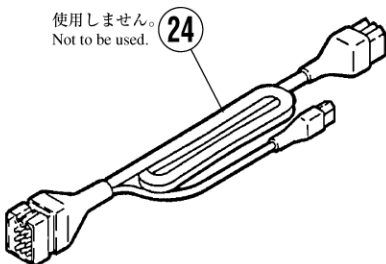
日本向け
For Japan

海外向け
For outside Japan

- 19 単相 (1-PHASE) 100V-120V
- 22 三相 (3-PHASE) 200V-240V

- 20 単相 (1-PHASE) 100V-120V
- 21 単相 (1-PHASE) 200V-240V
- 23 三相 (3-PHASE) 200V-240V

使用しません。
Not to be used.



モータ・附属品

MOTOR & ACCESSORIES

REF.NO.	PART NO.	部品名称	DESCRIPTION	QT.
1	350035	ピン付ネジ/M 6	SCREW	1
2	107723-05	ストッパー	STOPPER	1
3	004818	六角ナット/M 6	NUT	1
4	747011	ブッシュ	BUSHING	1
5	748002	束線バンド	BAND	3
6	716022-91	作動検出器	DETECTOR	1
7	303323	取付台/ホール I C	BRACKET/HALL IC	1
8	350205	ブラケット	BRACKET	1
9	002905	平ネジ/C 5×4. 5	SCREW	1
10	007019A	平ネジ/M 4×8	SCREW	2
11	201185	座金	WASHER	2
12	748003	ナイロングリップ	NYLON GRIP	1
13	007019A	平ネジ/M 4×8	SCREW	1
14	201185	座金	WASHER	1
15	742089	中継コード (作動検出)	RELAY CORD	1
16	742319-91	中継コード	RELAY CORD	1
17	802140A	モータ	MOTOR	1
18	802141A	モータ	MOTOR	1
19	802295-91	制御盤 (組)	CONTROL BOX ASSEMBLY	1
20	802296-91	制御盤 (組)	CONTROL BOX ASSEMBLY	1
21	802298-91	制御盤 (組)	CONTROL BOX ASSEMBLY	1
22	802299-91	制御盤 (組)	CONTROL BOX ASSEMBLY	1
23	802300-91	制御盤 (組)	CONTROL BOX ASSEMBLY	1
24	742372-91	中継コード	RELAY CORD	1

PART. NO.	PAGE	REF. NO.	PART. NO.	PAGE	REF. NO.	PART. NO.	PAGE	REF. NO.	PART. NO.	PAGE	REF. NO.	PART. NO.	PAGE	REF. NO.
000480	15	2	007235	7	9	350398	3	44	522032	17	7			
002905	19	9	007240	3	28	350398	5	41	526004	11	2			
004020	9	32	007240	5	30	350398	5	44	526004	13	5			
004320	15	12	007240	7	27	350398	5	46	527009	9	41			
004320	15	15	007241	3	34	350398	7	40	531001	15	7			
004320	15	17	007241	5	36	350398	7	42	561040-91	17	1			
004515	9	3	007241	7	32	350399	3	18	561040A91	17	3			
004515	15	30	007266	3	30	350399	5	19	562022-91	9	40			
004527	13	4	007266	5	32	350400	3	20	582001-91	15	24			
004531	9	18	007266	7	52	350400	5	21	600010	9	42			
004531	11	9	007267	7	12	350400	7	19	600063	15	11			
004554	11	14	007304	7	54	350400	7	53	600063	15	37			
004554	11	18	107723-05	19	2	350511	11	15	600081	13	6			
004554	11	22	179449-25	15	33	350512	11	21	600081	15	9			
004554	11	25	180126	3	52	350512	11	28	600083	11	3			
004554	11	29	180126	5	54	350514	11	30	600100	17	5			
004563	9	8	180126	7	50	350515	11	4	600101	9	44			
004567	9	38	200983	11	13	350516	11	6	601049	17	12			
004759	3	48	201185	19	11	350517-91	9	1	601068	9	43			
004759	5	50	201185	19	14	350518	9	9	601068	15	28			
004759	7	46	201665	9	11	350519-91	3	14	601072	17	11			
004805	3	47	202045	15	31	350519A91	3	15	601089	17	10			
004805	5	49	202433	15	32	350520	3	1	601095	9	23			
004805	7	45	202868	11	10	350520A	5	1	601102	15	22			
004808	9	6	204115	3	38	350520B	7	1	601107	15	8			
004818	19	3	204115	5	40	350521	3	37	601110A	15	10			
004819	9	39	204115	7	36	350522	3	29	608002	17	13			
004820	9	14	210955	3	4	350522	5	31	716022-91	19	6			
004910	15	21	210955	5	4	350522	7	28	742089	19	15			
004910	17	9	210955	7	4	350529	3	33	742271-91	9	45			
004918	15	25	240042	9	19	350529	5	35	742272-91	13	9			
004920	15	23	240062	9	13	350529	7	31	742319-91	19	16			
004923	17	2	240272	15	13	350531	3	35	742372-91	19	24			
004923	17	4	240355	9	16	350531	5	37	747005	9	34			
005084	9	12	240356	9	10	350531	7	33	747006	9	35			
005426	15	36	240357	3	51	350533A	3	22	747011	19	4			
005594	15	34	240357	5	53	350534	3	41	748002	19	5			
007009	3	12	240357	7	49	350534	5	43	748003	19	12			
007009	5	12	300468	15	14	350534	7	39	748006	13	7			
007009	9	26	300469	15	16	350535	3	10	750014-91	9	27			
007010	3	5	300590	17	8	350535	5	10	750015	9	31			
007010	5	5	301495	15	35	350535	7	10	760149-KA	9	28			
007010	7	5	302469	15	20	350536	3	11	760150	9	29			
007017A	11	31	302470	15	3	350536	5	11	802140A	19	17			
007018	9	30	303323	19	7	350536	7	11	802141A	19	18			
007019	9	36	303448	3	8	350537	3	6	802295-91	19	19			
007019	11	5	303448	5	8	350537	5	6	802296-91	19	20			
007019A	13	8	303991	15	4	350537	7	6	802298-91	19	21			
007019A	19	10	303991	15	19	350538	3	7	802299-91	19	22			
007019A	19	13	306731	15	6	350539	3	3	802300-91	19	23			
007027	9	21	306733	15	18	350539	5	3	810012-91	9	20			
007040	3	36	306733A	15	5	350539	7	3	9A2519	9	33			
007040	5	38	350035	19	1	350540	3	32						
007040	7	34	350038-92	11	8	350540	5	34						
007043	3	2	350039-91	11	11	350540	7	30						
007043	5	2	350043	11	12	350542	3	31						
007043	7	2	350045	11	17	350542	5	33						
007066	11	7	350045	11	20	350542	7	29						
007082	3	53	350045	11	24	350543	3	27						
007082	5	55	350045	11	27	350543	5	29						
007082	7	51	350046	11	16	350543	7	26						
007088	9	15	350046	11	23	350544	3	25						
007135	3	26	350047	11	19	350544	5	27						
007135	5	28	350047	11	26	350544	7	24						
007135	7	25	350050	9	25	350545-91	13	1						
007216	3	24	350186	9	4	350548	13	2						
007216	5	26	350187	9	24	350558A	3	23						
007216	7	23	350188A	9	7	350653-91	5	14						
007218	3	16	350189	15	29	350653A91	5	15						
007218	5	17	350197-RA	9	2	350653B91	5	16						
007218	7	17	350199	9	5	350655	5	7						
007219	3	17	350200A	3	50	350659	5	23						
007219	5	18	350200A	5	52	350660	5	39						
007219	7	18	350200A	7	48	350662	5	24						
007220	3	19	350201	3	49	350707	5	25						
007220	3	21	350201	5	51	351363	7	35						
007220	3	40	350201	7	47	351364-91	7	15						
007220	3	45	350202	3	46	351364A91	7	16						
007220	5	20	350202	5	48	351371	7	21						
007220	5	22	350202	7	44	351372	7	7						
007220	5	42	350203-92	9	17	351373	7	13						
007220	5	47	350205	19	8	351374	7	8						
007220	7	20	350237	9	37	351375	7	14						
007220	7	38	350294-91	15	1	351384	7	22						
007220	7	43	350336	13	3	511003	15	27						
007221	3	43	350397	3	13	511013A91	15	26						
007221	5	45	350397	5	13	513090	11	1						
007221	7	41	350398	7	37	513091	9	22						
007235	3	9	350398	3	39	522014-91	17	6						
007235	5	9	350398	3	42	522021-91	17	14						

ペガサスミシン製造株式会社

本社 〒553-0002 大阪市福島区鷺州 5-7-2 TEL (06)6458-4739
FAX (06)6454-8785

PEGASUS SEWING MACHINE MFG. CO., LTD.
5-7-2, Sagisu, Fukushima-ku, Osaka 553-0002, Japan. Phone :(06)6458-4739
Telefax:(06)6458-8785

Cat. No. 9682△ ©December 2000 Printed in Japan

このパーツカタログに記載されている内容は、改良のため予告なく変更することがあります。

The description in this PARTS CATALOG is subject to change without notice.